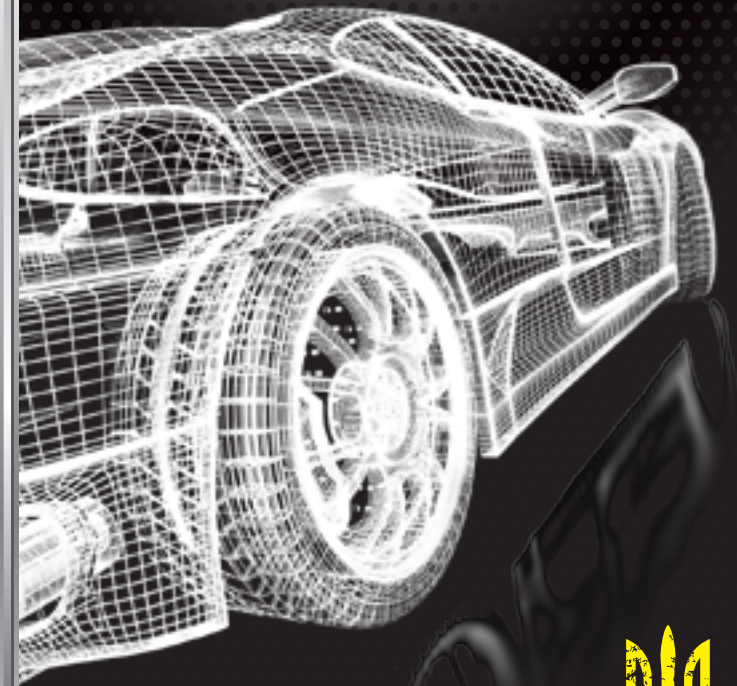
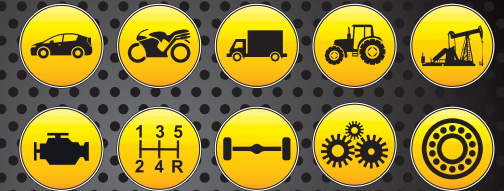


VIP OIL
Lubricants

ТОВ «Компанія ВІП-ОЙЛ»
тел.: +38 (032) 297-48-19
e-mail: info@vip-oil.com.ua
www.vip-oil.com.ua

АСОРТИМЕНТ МАСТИЛЬНИХ МАТЕРІАЛІВ



Виготовлено в Україні!



Мастильні матеріали VipOil

ПРО БРЕНД

VipOil - новий, виготовлений в Україні, бренд мастильних матеріалів. Уся продукція VipOil виготовлена на найкращому в Україні заводі з виробництва оливо та з використанням найсучасніших технологій, що відповідають найсуворішим вимогам міжнародних стандартів. Водночас, завдяки логістичним перевагам українського товару у порівнянні з імпортними аналогами, продукції VipOil вдалося досягти оптимального поєднання ціни та якості, що зараз особливо актуально як власникам легкових автомобілів, комерційного транспорту, сільськогосподарської та спецтехніки, так і промисловим підприємствам.

Широкий асортимент продукції VipOil включає в себе як оливи, виготовлені відповідно до специфікацій API та допусків провідних автовиробників, так і технічні оливи та мастила, що відповідають вимогам ГОСТ, зокрема:

- моторні оливи
- трансмісійні оливи
- оливи для малої техніки
- гідравлічні оливи
- оливи ГОСТ
- мастила
- гальмівні рідини.

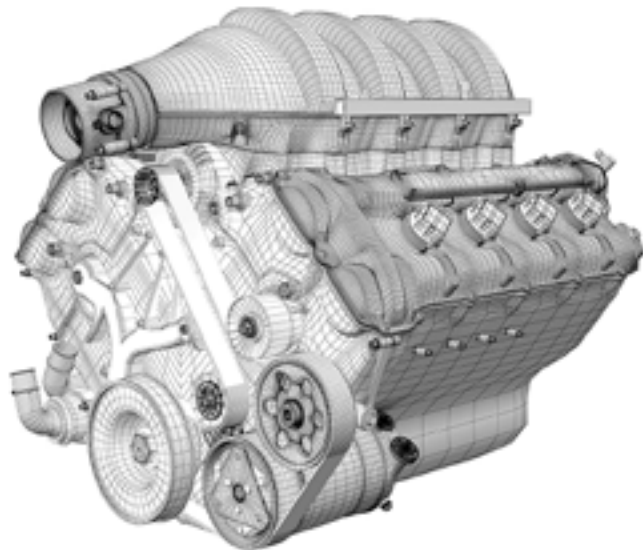
Лінійка продукції VipOil постійно розширюється, щоб максимально задовольнити потреби українського ринку в якісних та недорогих мастильних матеріалах. Для промислових підприємств також є можливість виготовляти спеціальні продукти на замовлення.



Асортимент продукції VipOil

Тип оливи та продукти	Відповідає вимогам	Фасування
Моторні оливи		
VipOil Professional 10W40	API SL/CF, ACEA A3/B4-08, MB 229.3, VW 502.00/505.00	1л/4л/5л/10л/20л/200л
VipOil Classic 10W40	API SG/CD	1л/4л/5л/10л/20л/200л
VipOil Professional TDI 10W40	API CI-4/SL, ACEA E7, E5, E3, A3/B4, MB 228.3, MB 229.1, MAN M 3275, Volvo VDS-3, Renault RLD-2	1л/5л/10л/20л/200л
VipOil Professional 15W40	API SG/CD	1л/5л/10л/20л/200л
VipOil Professional TD 15W40	API CD/SF	1л/5л/10л/20л/200л
VipOil Professional Promo	SAE 10	3,5л/10л/20л/200л
Трансмісійні оливи		
VipOil Transmission 80W90	API GL-4	1л/10л/20л/200л
VipOil Differential 80W90	API GL-5	1л/4л/10л/20л/200л
VipOil Automatic ATF DEXRON III D	GM DEXRON - III, Ford MERCON V, Allison C-4, MAN 339 type Z-2, Volvo 97340, ZF TE-ML 04D/14B/16L/17C	1л/10л/20л/200л
VipOil Automatic ATF DEXRON II D	GM DEXRON - IID, Ford Motor MERCON, Caterpillar TO-2, Volvo 97335	1л/10л/20л/200л
VipOil ТАД-17м	SAE 85W-90, API GL-4	1л/3,5л/10л/20л/200л
Ніррол	SAE 140, API GL-1	10л/20л/200л
Оливи для малої техніки		
VipOil MOTO XT 4T 10W40	API SJ, SG, JASO MA, JASO T903:2006 MA2	1л/10л/20л/200л
VipOil MOTO HP 2T	SAE 30, API TC, JASO FC	1л/10л/20л/200л
Гідравлічні оливи		
VipOil HLP 32	ISO VG 32, ISO-L-HM, DIN 51524-2	10л/20л/200л
VipOil HLP 46	ISO VG 46, ISO-L-HM, DIN 51524-2	10л/20л/200л
VipOil HLP 68	ISO VG 68, ISO-L-HM, DIN 51524-2	10л/20л/200л
VipOil HLP 100	ISO VG 100, ISO-L-HM, DIN 51524-2	10л/20л/200л
Оливи ГОСТ		
VipOil M-10DM	SAE 30, API CD	10л/20л/200л
VipOil M-10Г2к	SAE 30, API CC	10л/20л/200л
VipOil M-8В	SAE 20W, API SD/CB	10л/20л/200л
VipOil МГЕ-46в	ISO HM, ISO 46	10л/20л/200л
Vip Oil I-20A	ISO HH 32	10л/20л/200л
Vip Oil I-40A	ISO HH 68	10л/20л/200л
Мастила		
VipOil Літол-24	NLGI 3	400гр/4кг/9кг/17кг/170кг
VipOil Солідол Ж	NLGI 2-3	400гр/4кг/9кг/17кг/170кг
Гальмівні рідини		
VipOil DOT-4	SAE J 1704, FMVSS 116 DOT 4, JIS K 2233 class 4	0,5л/1л/10л/20л/200л
VipOil Neva-super	DOT 3, FMVSS 116	0,5л/1л/10л/20л/200л

Моторні оливи VipOil ЗАСТОСОВУЮТЬ



Тип оливи та продукти	Відповідає вимогам	Фасування
Моторні оливи		
VipOil Professional 10W40	API SL/CF, ACEA A3/B4-08, MB 229.3, VW 502.00/505.00	1л/4л/5л/10л/20л/200л
VipOil Classic 10W40	SAE 10W-40, API SG/CD	1л/4л/5л/10л/20л/200л
VipOil Professional TDI 10W40	API CI-4/SL, ACEA E7, E5, E3, A3/B4, MB 228.3, MB 229.1, MAN M 3275, Volvo VDS-3, Renault RLD-2	1л/5л/10л/20л/200л
VipOil Professional 15W40	SAE 15W-40, API SG/CD	1л/5л/10л/20л/200л
VipOil Professional TD 15W40	SAE 15W-40, API CD/SF	1л/5л/10л/20л/200л
VipOil Professional Promo	SAE 10	3,5л/10л/20л/200л



VipOil Professional 10W40 НАПІВСИНТЕТИЧНА МОТОРНА ОЛИВА

VipOil Professional 10W40 застосовується для змащування сучасних турбованих і нетурбованих, бензинових, дизельних і працюючих на зрідженому газі двигунів легкових і малотонажних вантажних автомобілів. Забезпечує надійний захист двигуна і зберігає свої експлуатаційні характеристики навіть при найбільш жорстких умовах експлуатації.

VipOil Professional 10W40 - напівсинтетична моторна олива, виробляється з синтетичних і високоочищених мінеральних базових олів і містить пакет присадок, до складу якого входять миючі, диспергуючі, антиокислювальні, протизносні, антикорозійні і протипінні присадки, а також модифікатори в'язкості.

Олива володіє високою окисною стабільністю, що дозволяє їй зберігати свої експлуатаційні властивості при високих робочих температурах і забезпечувати надійний захист двигуна протягом усього інтервалу експлуатації.

API SL/CF
ACEA A3/B4-08
MB 229.3
VW 502.00/505.00

ВІДПОВІДАЄ ВИМОГАМ

1л/4л/5л/10л/20л/200л



VipOil Classic 10W40 НАПІВСИНТЕТИЧНА МОТОРНА ОЛИВА

VipOil Classic 10W40 призначена для бензинових і дизельних двигунів легкових автомобілів і мікроавтобусів (інжекторних, багатоклапанних, з турбонаддувом і каталізаторами відпрацьованих газів).

Виробляється з високоякісних базових олів з додаванням збалансованого пакету присадок, який забезпечує високі антифрикційні, антикорозійні, миючі і протіокислювальні характеристики.

Завдяки відмінній окислювальній й механічній стабільності, зберігає свої властивості протягом тривалого інтервалу, стійка до утворення шламу і високотемпературних відкладень.

Низька температура застигання даної оливи полегшує холодний запуск двигуна, а висока міцність масляної плівки значно знижує зношування деталей двигуна у всіх режимах експлуатації.

API SG/CD

1л/4л/5л/10л/20л/200л





VipOil Professional TDI 10W40

НАПІВСИНТЕТИЧНА ДИЗЕЛЬНА МОТОРНА ОЛИВА



VipOil Professional TDI 10W40 - це напівсинтетична моторна олива. Застосовується для змащування важковантажених турбованих і нетурбованих дизельних двигунів вантажних автомобілів, що відповідають нормам по токсичності вихлопних газів Euro III, які не оснащені фільтрами DPF.

Може також використовуватися в турбованих і нетурбованих бензинових і дизельних двигунах легкових автомобілів, позашляхової та будівельної техніки.

Низька температура застигання даної оливи полегшує холодний запуск двигуна, а висока міцність масляної плівки значно знижує зношування деталей двигуна у всіх режимах експлуатації.

API CI-4/SL
ACEA E7, E5, E3, A3/B4
MB 228.3, MB 229.1
MAN M 3275
Volvo VDS-3
Renault RLD-2

1л/5л/10л/20л/200л

ВІДПОВІДАЄ ВИМОГАМ



VipOil Professional 15W40

МОТОРНА ОЛИВА



VipOil Professional 15W40 застосовується для бензинових, дизельних і працюючих на зрідженому газі двигунів легкових і малих вантажних автомобілів з турбонадувом і без. Забезпечує надійний захист двигуна навіть у важких умовах експлуатації.

VipOil Professional 15W40 - це всесезонна моторна олива, що виготовляється з високоочищених мінеральних базових олів і збалансованого пакету присадок (миючо-диспергуючих, антиокисних, протизносних, антикорозійних, протипінних, модифікаторів в'язкості, і присадок, що знижують температуру застигання).

API SG/CD

1л/5л/10л/20л/200л

ВІДПОВІДАЄ ВИМОГАМ



VipOil Professional TD 15W40

ДИЗЕЛЬНА МОТОРНА ОЛИВА



VipOil Professional TD 15W40 застосовується для змащування важковантажених турбованих і нетурбованих дизельних двигунів, що працюють у важких умовах, якщо інструкцією з експлуатації виробника двигуна допускається використання моторних олів даного або нижчого експлуатаційного класу.

VipOil Professional TD 15W40 виробляється з високоочищених базових олів і містить добре збалансований пакет присадок, до складу якого входять детергентно-диспергуючі, антиокислювальні, протизносні, антикорозійні і протипінні присадки, а також модифікатори в'язкості.

VipOil Professional TD 15W40 надійно захищає двигун від зносу, корозії і відмінно нейтралізує продукти окислення протягом усього інтервалу експлуатації.

ВІДПОВІДАЄ ВИМОГАМ

API CD/SF

1л/5л/10л/20л/200л



VipOil Professional Promo

ОЛИВА ПРОМИВНА



VipOil Professional Promo - олива для механічної промивки двигунів внутрішнього згоряння або інших паливних ємностей. Олива не підходить для тривалого використання в двигуні через низьку в'язкість! Після заливки і короткої роботи двигуна продукт повинен бути злитий з двигуна.

У сильнозабруднений двигун, що містить коксовий залишок, спочатку необхідно залити моторну оливу з миючими присадками і дати двигуну попрацювати кілька годин, після цього необхідно злити оливу і замінити масляний фільтр.

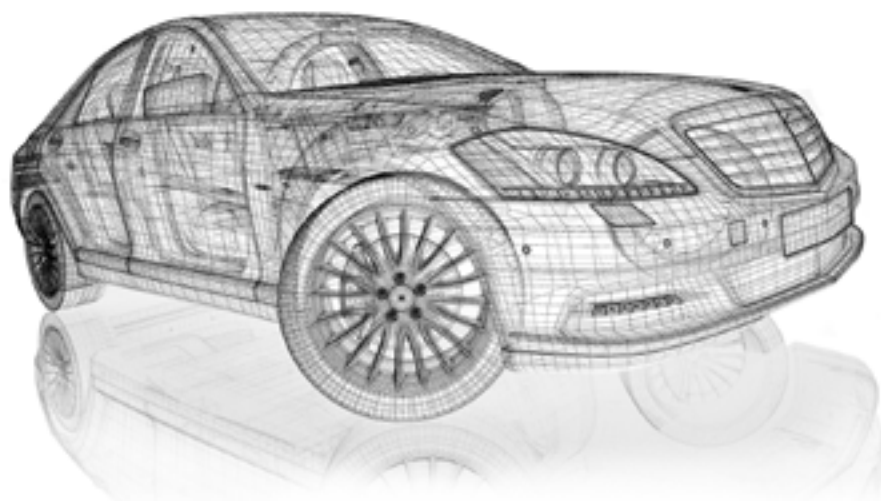
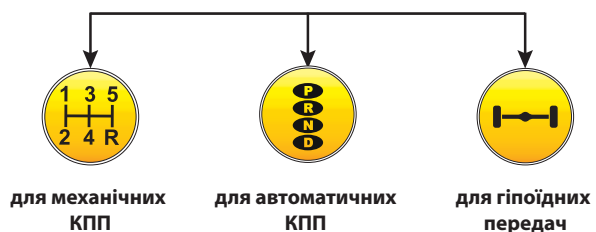
Продукт не містить присадок, що використовуються в моторних оливах.

ВІДПОВІДАЄ ВИМОГАМ

SAE 10

3,5л/10л/20л/200л

Трансмісійні оливи VipOil ЗАСТОСОВУЮТЬ



Тип оливи та продукти	Відповідає вимогам	Фасування
Трансмісійні оливи		
VipOil Transmission 80W90	API GL-4	1л/10л/20л/200л
VipOil Differential 80W90	API GL-5	1л/4л/10л/20л/200л
VipOil Automatic ATF DEXRON III D	GM DEXRON - III, Ford MERCON V, Allison C-4, MAN 339 type Z-2, Volvo 97340, ZF TE-ML 04D/14B/16L/17C	1л/10л/20л/200л
VipOil Automatic ATF DEXRON II D	GM DEXRON - IID, Ford Motor MERCON, Caterpillar TO-2, Volvo 97335	1л/10л/20л/200л
VipOil ТАД-17м	SAE 85W-90, API GL-4	1л/3,5л/10л/20л/200л
Гірол	SAE 140, API GL-1	10л/20л/200л



VipOil Transmission 80W90 ТРАНСМІСІЙНА ОЛИВА

Трансмісійна олива VipOil Transmission 80W90 володіє високими протизадирними властивостями і застосовується для змащування механічних КПП, роздавальних коробок, балансірів, ведучих мостів і механізмів рульового управління, якщо інструкцією з експлуатації допускається використання трансмісійної оливи з експлуатаційним рівнем API GL-4 і в'язкістю SAE 80W90.

VipOil Transmission 80W90 виробляється з високоочищених мінеральних базових олив і містить пакет присадок, до складу якого входять протизадирні, протизносні, антиокислювальні, антикорозійні та протипінні присадки, а також модифікатори в'язкості.

VipOil Transmission 80W90 володіє високими протизадирними властивостями і забезпечує міцну, стійку до впливу високих робочих температур і великого тиску, масляну плівку.



ВІДПОВІДАЄ ВИМОГАМ

API GL-4

1л/10л/20л/200л



VipOil Differential 80W90 ТРАНСМІСІЙНА ОЛИВА

Трансмісійна олива VipOil Differential 80W90 переважно використовується для змащування важко навантажених гіпоїдних передач легкових і вантажних автомобілів. Якщо інструкцією з експлуатації допускається використання трансмісійної оливи класу API GL-5, то даний продукт може застосовуватися в механічних КПП, балансірах, ведучих мостах, карданних передачах і рульовому механізмі.

Трансмісійна олива VipOil Differential 80W90 виробляється з високоочищених базових олив і пакету присадок, до складу якого входять протизадирні, протизносні, антиокислювальні і протипінні присадки, а також модифікатори в'язкості.

VipOil Differential 80W90 володіє високими протизадирними властивостями і забезпечує оптимальні умови змащування навіть при високих навантаженнях, які виникають в важко навантажених гіпоїдних передачах. Висока окисна стабільність даної оливи дозволяє використовувати її на дуже довгих інтервалах експлуатації.



ВІДПОВІДАЄ ВИМОГАМ

API GL-5

1л/4л/10л/20л/200л



VipOil Automatic ATF DEXRON III D ТРАНСМІСІЙНА ОЛИВА



VipOil Automatic ATF DEXRON III D застосовується в автоматичних КПП легкових і вантажних автомобілів, автобусів, гідродинамічних трансмісіях, гідропідсилювачах керма, диференціалах, промислових гідротрансформаторах та гідравлічних системах, в яких інструкцією з експлуатації допускається використовувати рідину даного експлуатаційного рівня. Рідина для автоматичних КПП VipOil Automatic ATF DEXRON III D виробляється з високоочищених мінеральних та синтетичних базових масел і містить пакет присадок, до складу якого входять антиокислювальні, протизносні, антикорозійні і протипінні присадки, а також модифікатори тертя. VipOil Automatic ATF DEXRON III D забезпечує оптимальне змащування і високий захист КПП у всіх режимах експлуатації, а також має всі властивості високоякісної гідравлічної рідини.

GM DEXRON - III
Ford MERCON V
Allison C-4
MAN 339 type Z-2
Volvo 97340

ВІДПОВІДАЄ ВИМОГАМ

ZF TE-ML 04D/14B/16L/17C

1л/10л/20л/200л



VipOil ТАД-17м ТРАНСМІСІЙНА ОЛИВА



Трансмісійна олива VipOil ТАД-17м використовується переважно для змащування важко навантажених гіпоїдних передач легкових і вантажних автомобілів, а також може використовуватися в механічних КПП, балансирах і механізмах кермового управління.

Для визначення оптимального інтервалу заміни масла необхідно керуватися рекомендаціями виробника автомобіля.

VipOil ТАД-17м виробляється із високоякісних базових олів і містить пакет присадок, до складу якого входять протизадирні, протизносні, антиокислювальні, антикорозійні та протипінні присадки, а також модифікатори в'язкості.

SAE 85W-90
API GL-4

ВІДПОВІДАЄ ВИМОГАМ

1л/3,5л/10л/20л/200л



VipOil Automatic ATF DEXRON II D ТРАНСМІСІЙНА ОЛИВА



Рідина для автоматичних КПП VipOil Automatic ATF DEXRON II D володіє дуже хорошими фрикційними і низькотемпературними характеристиками і має широку область застосування.

VipOil Automatic ATF DEXRON II D може застосовуватися в напівавтоматичних і автоматичних КПП легкових і вантажних автомобілів, в гідродинамічних трансмісіях, гідропідсилювачах керма, диференціалах, промислових гідротрансформаторах, а також в трансмісіях і гідравлічних системах, в яких інструкцією по експлуатації допускається використовувати рідини з даними експлуатаційними характеристиками.

VipOil Automatic ATF DEXRON II D виробляється з високоочищених мінеральних базових олів і містить пакет присадок, до складу якого входять антиокислювальні, протизносні, антикорозійні і протипінні присадки, а також модифікатори в'язкості і тертя.

GM DEXRON - IID
Ford Motor MERCON
Caterpillar TO-2
Volvo 97335

ВІДПОВІДАЄ ВИМОГАМ

1л/10л/20л/200л



VipOil Hігрол ТРАНСМІСІЙНА ОЛИВА



VipOil Hігрол - мінеральна трансмісійна олива без присадок.

VipOil Hігрол застосовується в літній період в якості робочої рідини в редукторах, малозавантажених вузлах промислового обладнання, відкритих зубчастих передачах, планетарних зубчастих передачах кранів, екскаваторів, зубчастих передачах і вузлах трансмісій промислового обладнання, тракторів, сільськогосподарських і дорожньо-будівельних машин, будівельної техніки.

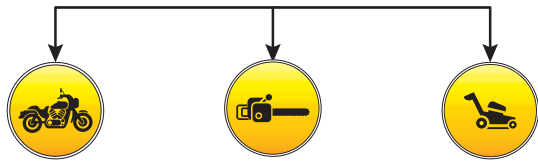
Температурний діапазон застосування: від -18 ° С до +45 ° С.

SAE 140
API GL-1

ВІДПОВІДАЄ ВИМОГАМ

10л/20л/200л

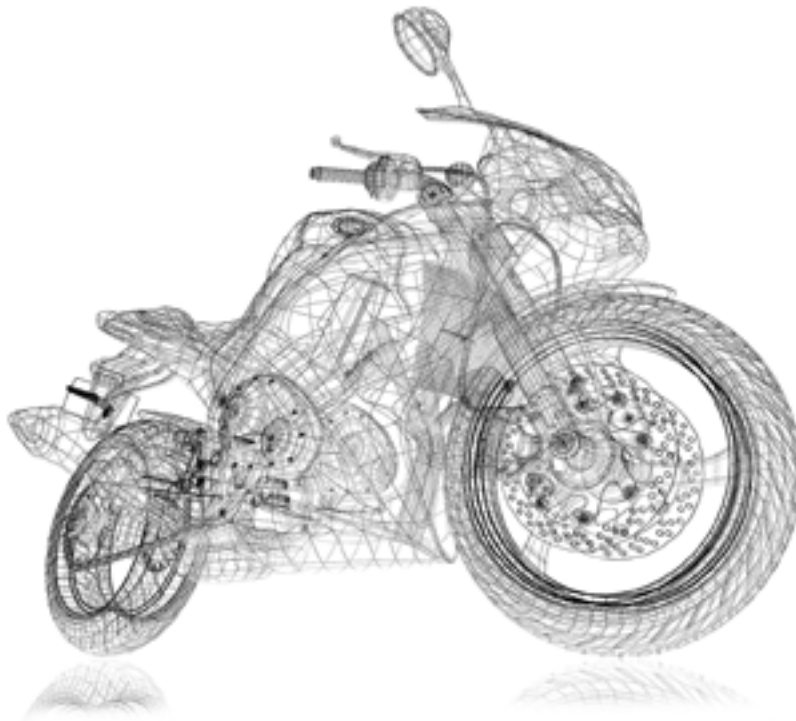
Оливи VipOil для малої техніки ЗАСТОСОВУЮТЬ



для мотоциклів

для бензопил

для садової техніки



Тип оливи та продукти	Відповідає вимогам	Фасування
Оливи для малої техніки		
VipOil MOTO XT 4T 10W40	API SJ, SG, JASO MA, JASO T903:2006 MA2	1л/10л/20л/200л
VipOil MOTO HP 2T	SAE 30, API TC, JASO FC	1л/10л/20л/200л



VipOil MOTO XT 4T 10W40

4-Х ТАКТНА МОТОРНА ОЛИВА

VipOil MOTO XT 4T 10W40 - високоякісна моторна олива для чотиритактних двигунів, що забезпечує високий рівень захисту двигуна від зносу.

Завдяки пакету присадок останнього покоління, VipOil MOTO XT 4T 10W40 має високу стійкість до впливу динамічних навантажень, які характерні для двигуна, трансмісії і мокрого зчеплення.

VipOil MOTO XT 4T 10W40 забезпечує надійний захист двигуна від зносу, високий рівень чистоти циліндропоршневої групи і камери згоряння, а також масляних трубопроводів і масляного радіатора.



API SJ, SG
JASO MA

ВІДПОВІДАЄ ВИМОГАМ

JASO T903:2006 MA2

1л/10л/20л/200л



VipOil MOTO HP 2T

2-Х ТАКТНА МОТОРНА ОЛИВА

VipOil MOTO HP 2T застосовується для змащування двотактних бензинових двигунів. Ідеальне змащування досягається при дотриманні рекомендацій зі змішування, зазначених виробником. Рекомендована пропорція змішування: 1:50.

VipOil MOTO HP 2T виробляється з високоочищених базових масел, містить пакет присадок до складу якого входять антиокислювальні, антикорозійні, протизносні та миючі присадки. Продукт містить спеціальну присадку, яка покращує змішування з бензином.

VipOil MOTO HP 2T забезпечує надійне змащування і чистоту двигуна, а також запобігає засміченню свічок запалювання.

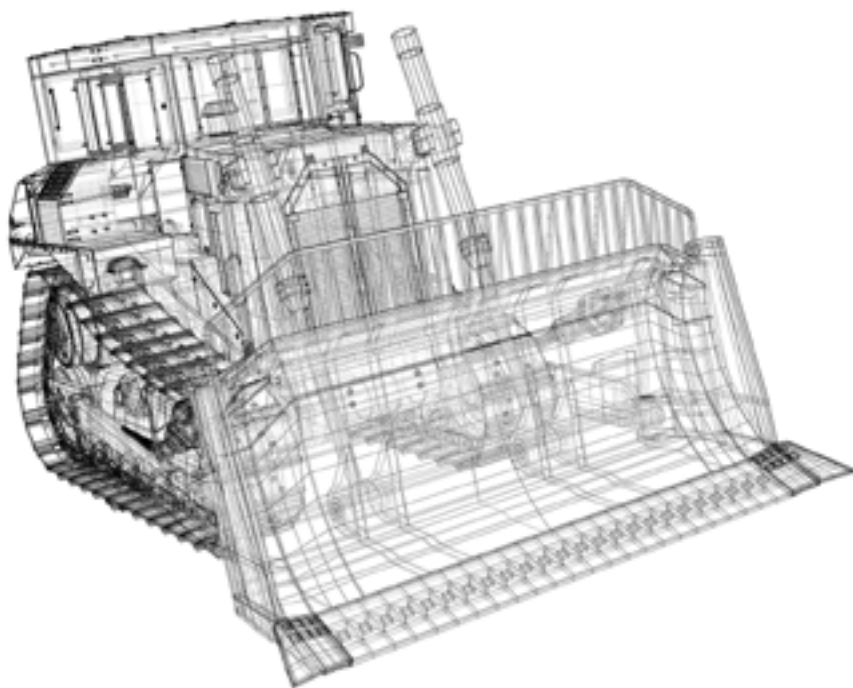


SAE 30
API TC
JASO FC

ВІДПОВІДАЄ ВИМОГАМ

1л/10л/20л/200л

Гідравлічні оливи VipOil ЗАСТОСОВУЮТЬ



Тип оливи та продукти	Відповідає вимогам	Фасування
Гідравлічні оливи		
VipOil HLP 32	ISO VG 32, ISO-L-HM, DIN 51524 -2	10л/20л/200л
VipOil HLP 46	ISO VG 46, ISO-L-HM, DIN 51524 -2	10л/20л/200л
VipOil HLP 68	ISO VG 68, ISO-L-HM, DIN 51524 -2	10л/20л/200л
VipOil HLP 100	ISO VG 100, ISO-L-HM, DIN 51524 -2	10л/20л/200л



VipOil HLP 32/46 ГІДРАВЛІЧНА ОЛИВА

Гідравлічна олива застосовується у широкому діапазоні промислових і мобільних гідравлічних систем, що працюють при важких умовах експлуатації, при помірно високих робочих температурах.

Виготовляється на основі мінеральних олив глибокого селективного очищення з використанням високоякісного багатофункціонального пакету присадок.

Володіє хорошою термічною і гідролітичною стабільністю, що сприяє зниженню утворення відкладень і шламу, і збільшує інтервал експлуатації. Хороші протизносні властивості забезпечують надійний захист поршневих, лопатевих і шестерних pomp. Володіє хорошими фільтруючими властивостями. Добре працює при низьких температурах навколишнього середовища (до -30° C), не втрачаючи своїх експлуатаційних властивостей.



ISO VG 32/46
ISO-L-HM
DIN 51524 -2

ВІДПОВІДАЄ ВИМОГАМ

10л/20л/200л



VipOil HLP 68/100 ГІДРАВЛІЧНА ОЛИВА

Гідравлічна олива застосовується у широкому діапазоні промислових і мобільних гідравлічних систем, що працюють при важких умовах експлуатації, при помірно високих робочих температурах.

Виготовляється на основі мінеральних олив глибокого селективного очищення з використанням високоякісного багатофункціонального пакету присадок.

Володіє хорошою термічною і гідролітичною стабільністю, що сприяє зниженню утворення відкладень і шламу, і збільшує інтервал експлуатації. Хороші протизносні властивості забезпечують надійний захист поршневих, лопатевих і шестерних pomp. Володіє хорошими фільтруючими властивостями. Добре працює при низьких температурах навколишнього середовища (до -30° C), не втрачаючи своїх експлуатаційних властивостей.

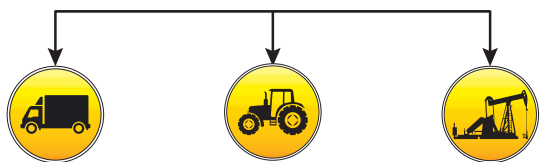


ISO VG 68/100
ISO-L-HM
DIN 51524 -2

ВІДПОВІДАЄ ВИМОГАМ

10л/20л/200л

Оливи ГОСТ ЗАСТОСОВУЮТЬ



для вантажних
автомобілів

для сільськогосподарської
техніки

для промисло-
вого обладнання



Тип оливи та продукти	Відповідає вимогам	Фасування
Оливи ГОСТ		
VipOil M-10DM	SAE 30, API CD	10л/20л/200л
VipOil M-10Г2к	SAE 30, API CC	10л/20л/200л
VipOil M-8B	SAE 20W, API SD/CB	10л/20л/200л
VipOil MГE-46в	ISO HM, ISO 46	10л/20л/200л
VipOil I-20A	ISO HH 32	10л/20л/200л
VipOil I-40A	ISO HH 68	10л/20л/200л



VipOil M-10DM МОТОРНА ОЛИВА

VipOil M-10DM – сезонна моторна олива для дизельних двигунів на мінеральній основі.

VipOil M-10DM виробляється з мінеральних базових масел з додаванням високоякісних присадок.

Призначена для змащування високофорсованих дизельних двигунів з турбонаддувом, що працюють у важких умовах (кар'єрні самоскиди, бульдозери, важкі промислові трактори, вантажні автомобілі типу «МАЗ», автопоїзди, тягачі, міські та міжміські автобуси), і середньофорсованих дизелів з помірним наддувом або без наддуву зі збільшеним пробігом між замінами оливи.

Переваги:

- Великий запас лужності забезпечує відмінну миючу і нейтралізуючу здатність оливи протягом всієї експлуатації, а також сприяє надійному захисту від нагаровідкладень;
- Покращені протизносні і протикорозійні властивості;
- Має високу термоокислювальну стабільність;
- Характеризується стійкістю до піноутворення і гарантує відмінне змазування деталей.

ВІДПОВІДАЄ ВИМОГАМ

SAE 30
API CD

10л/20л/200л



VipOil M-10Г2к МОТОРНА ОЛИВА

VipOil M-10Г2К – сезонна моторна олива на мінеральній основі для дизельних двигунів.

VipOil M-10Г2К виробляється з мінеральних базових олив з додаванням високоякісних присадок.

Застосовується для змащування в літній період дизельних двигунів з невисоким наддувом, високофорсованих автотракторних дизелів без наддуву, високооборотних стаціонарних дизелів, а також двигунів автомобілів типу "КамАЗ", "ЗІЛ", автобусів "Ікарус".

Переваги:

- Захищає деталі дизельних двигунів від усіх видів відкладень і корозії;
- Володіє відмінними змащувальними властивостями, високою термоокислюючою стабільністю, здатністю нейтралізувати кислоти, що утворюються в процесі експлуатації двигуна.

ВІДПОВІДАЄ ВИМОГАМ

SAE 30
API CC

10л/20л/200л





VipOil M-8V МОТОРНА ОЛИВА



VipOil M-8V - всесезонна універсальна моторна олива на мінеральній основі.

VipOil M-8V застосовується всесезонно в середньофорсованих бензинових двигунах легкових і вантажних автомобілів, а також як зимова олива для середньофорсованих автомобільних і автотракторних дизельних двигунів. Рекомендовано до застосування в автомобілях ЗІЛ, ГАЗ, УАЗ.

Переваги:

- Забезпечує запуск двигуна в холодну пору року в помірній кліматичній зоні;
- Гарантує захист від лако- та нагароутворення і мінімальний знос деталей, що піддаються тертю;
- Володіє високою термоокислюючою стабільністю;
- Запобігає корозії при тривалій стоянці та експлуатації автомобіля.

10л/20л/200л

ВІДПОВІДАЄ ВИМОГАМ

SAE 20W
API SD/CB



VipOil I-20A ІНДУСТРІАЛЬНА ОЛИВА



Vip Oil I-20A – мінеральна олива селективного очищення без присадок. Vip Oil I-20A застосовується в машинах і механізмах промислового обладнання, умови роботи яких не пред'являють особливих вимог до антиокислювальних і антикорозійних властивостей оливо, а також в якості гідравлічних рідин.

Переваги:

- Володіє високою стійкістю проти окислення, хорошими деемульгуючими властивостями;
- Працездатна при температурі від -5 до +70 °С при тривалому режимі експлуатації.

ВІДПОВІДАЄ ВИМОГАМ

ISO HH 32

10л/20л/200л



VipOil MGE-46V ГІДРАВЛІЧНА ОЛИВА



VipOil MGE-46V - гідравлічна олива загального призначення. Застосовується в гідравлічному обладнанні, що працює у важких умовах експлуатації, при помірно високих робочих температурах.

VipOil MGE-46V може застосовуватися в обладнанні, де необхідно мінеральне масло з антикорозійними, антиокисними та/або протизносними властивостями.

VipOil MGE-46V володіє відмінною фільтрованістю.

VipOil MGE-46V не чинить агресивного впливу на деталі гідравлічного устаткування, які виготовлені зі сталі та кольорових металів, а також на ущільнюючі матеріали.

10л/20л/200л

ВІДПОВІДАЄ ВИМОГАМ

ISO HM
ISO 46



VipOil I-40A ІНДУСТРІАЛЬНА ОЛИВА



Vip Oil I-40A – мінеральна олива селективного очищення без присадок. Vip Oil I-40A застосовується в машинах і механізмах промислового обладнання, умови роботи яких не пред'являють особливих вимог до антиокислювальних і антикорозійних властивостей оливо, а також в якості гідравлічних рідин.

Переваги:

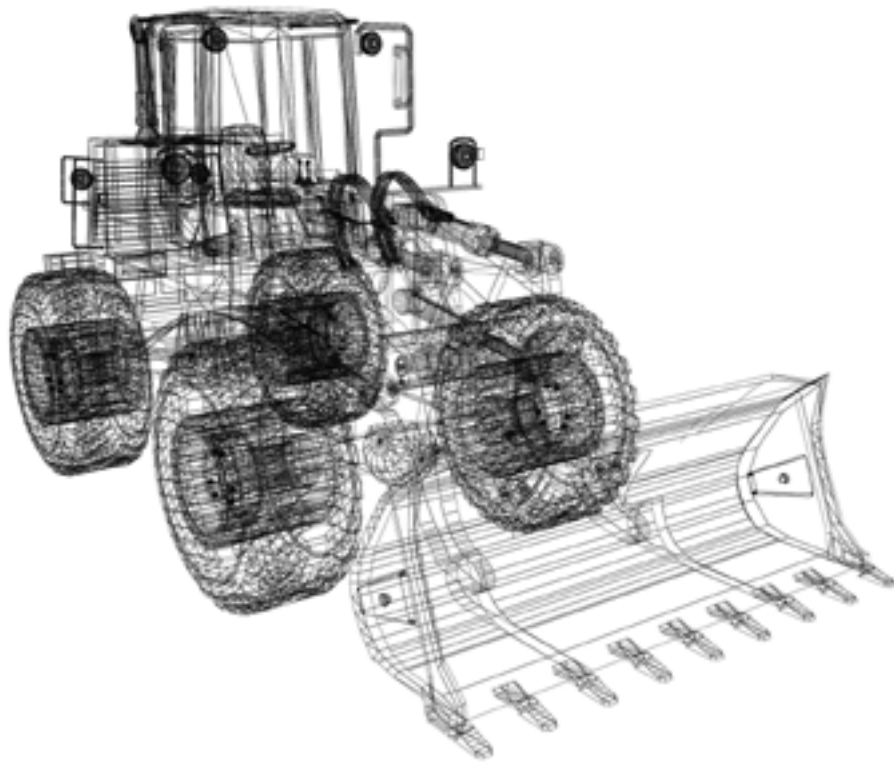
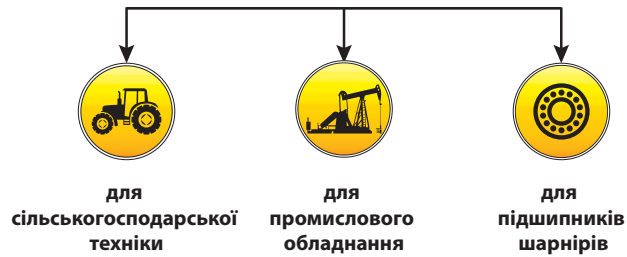
- Володіє високою стійкістю проти окислення, хорошими деемульгуючими властивостями;
- Працездатна при температурі від -5 до +70 °С при тривалому режимі експлуатації.

ВІДПОВІДАЄ ВИМОГАМ

ISO HH 68

10л/20л/200л

Мастила VipOil ЗАСТОСОВУЮТЬ



Тип оливи та продукти	Відповідає вимогам	Фасування
Мастила		
VipOil Літол-24	NLGI 3	400гр/4кг/9кг/17кг/170кг
VipOil Солідол Ж	NLGI 2-3	400гр/4кг/9кг/17кг/170кг



VipOil Літол-24 МАСТИЛО

VipOil Літол-24 - багатоцільове водостійке мастило на літєвій основі.

Мастило VipOil Літол-24 призначене для змащування вузлів тертя колісних і гусеничних транспортних засобів, промислового обладнання і суднових механізмів таких як підшипники кочення і ковзання всіх типів, шарніри, зубчасті та інші передачі, поверхні тертя індустриальних механізмів, електричних машин і т.п. Працездатне при температурі від -40°C до +120°C, короткочасно до +130°C.

Переваги:

- Універсальне багатоцільове мастило для змащування вузлів тертя всіх видів;
- Хороші консерваційні властивості;
- Збільшення періоду між проведенням регламентних змащувальних робіт;
- Використання в закритих вузлах (маточинах коліс автомобілів, підшипниках водяних насосів та ін.) замість змазок загального призначення;
- Висока колоїдна, хімічна і механічна стабільність.

ВІДПОВІДАЄ ВИМОГАМ

NLGI 3

400гр/4кг/9кг/17кг/170кг



VipOil Солідол Ж МАСТИЛО

VipOil Солідол Ж - антифрикційне пластичне мастило загального призначення.

VipOil Солідол Ж застосовується для змащування грубих вузлів тертя в машинах і механізмах транспортних засобів, сільськогосподарської техніки, ручного та іншого інструменту, гвинтових і ланцюгових передач, тихохідних шестерних редукторів і т.п.

VipOil Солідол Ж працездатне при температурі від -30 °C до +65 °C, у потужних механізмах (підшипники, шарніри і т.п.) - від -50 °C.

Переваги:

- Володіє хорошими в'язкісно-температурними властивостями;
- Менше ущільнюється при зберіганні;
- Висока колоїдна, хімічна і механічна стабільність;
- Хороші протизносні та протизадірні властивості.

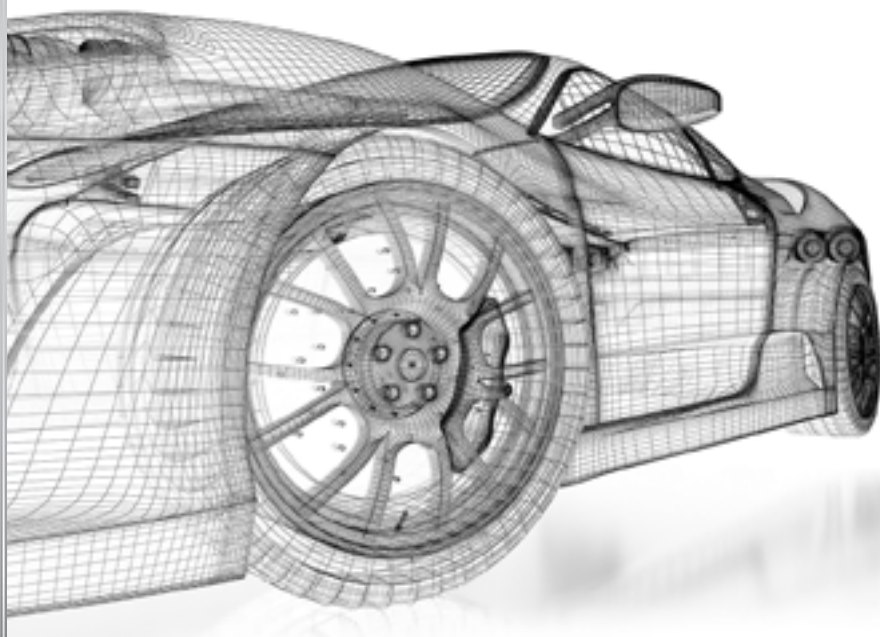
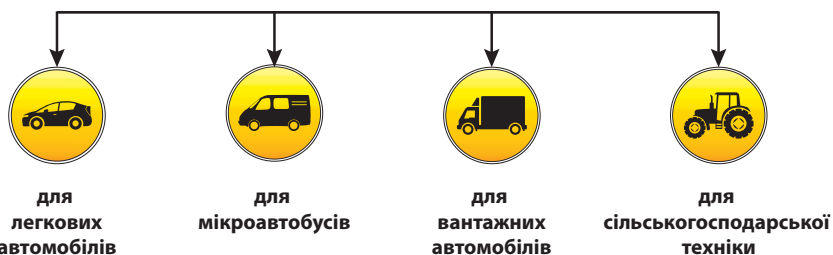
ВІДПОВІДАЄ ВИМОГАМ

NLGI 2-3

400гр/4кг/9кг/17кг/170кг



Гальмівні рідини VipOil ЗАСТОСОВУЮТЬ



Тип оливи та продукти	Відповідає вимогам	Фасування
Гальмівні рідини		
VipOil DOT-4	SAE J 1704, FMVSS 116 DOT 4, JIS K 2233 class 4	0,5л/1л/10л/20л/200л
VipOil Neva-super	DOT 3, FMVSS 116	0,5л/1л/10л/20л/200л



VipOil DOT 4

Гальмівна рідина класу DOT 4

Високоякісна гальмівна рідина класу DOT 4 призначена для використання в гідроприводах гальм та зчеплень автомобілів імпортного та вітчизняного виробництва відповідно до інструкції з експлуатації автомобіля. Відповідає вимогам міжнародних стандартів SAE J 1704, FMVSS 116 DOT 4, JIS K 2233 class 4 для гальмівних рідин класу DOT4. Використовувати при температурі навколишнього середовища від -35°C до +50°C. Температура кипіння не нижче +240°C.



ВІДПОВІДАЄ ВИМОГАМ

SAE J 1704
FMVSS 116 DOT 4
JIS K 2233 class 4

0,5л/1л/10л/20л/200л



VipOil Neva-Super

Гальмівна рідина класу DOT 3

Високоякісна гальмівна рідина класу DOT 3 призначена для використання в гальмівних системах та зчепленнях вітчизняних автомобілів та сільгосптехніки, а також автомобілів, експлуатованих в режимі невисоких динамічних і температурних навантажень. Володіє хорошими змащувальними властивостями, та забезпечує вільний рух поршнів в гальмівних циліндрах. Перевищує вимоги міжнародних стандартів FMVSS 116 для DOT 3. Температура кипіння не нижче 217°C.



ВІДПОВІДАЄ ВИМОГАМ

DOT 3
FMVSS 116

0,5л/1л/10л/20л/200л